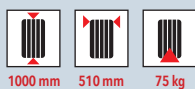


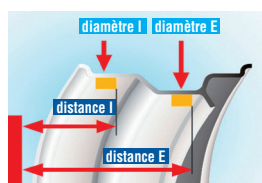
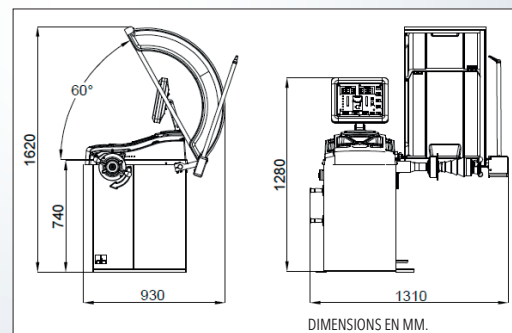
EQUIL



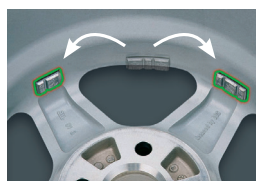
ROBUSTE (180 KG) ET CONÇUE POUR DURER !

- Accepte des roues jusqu'à 75 kg.
- Incertitude de mesure : ± 1 g.
- Fixation au sol inutile !
- Fournie d'origine avec un jeu de cônes pour traiter les roues à centre ouvert de 44 à 132 mm.

2 ANS



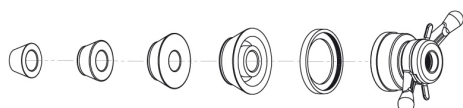
ALU S (MASSES ADHÉSIVES)
Grâce au bras **électronique**, les balourds s'affichent en fonction des distances et des diamètres choisis. Équilibrage parfait du premier coup !



MASSES CACHÉES
Répartition automatique des masses adhésives derrière les bâtons de jante.

ACCESSOIRES D'ORIGINE

- Masse étalon.
- Calibre pour largeur de jante
- Pince à masses.
- Kit de cônes et tête de serrage.



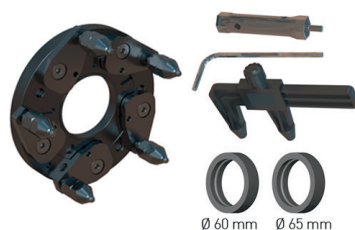
44 à 70 mm 59 à 82 mm 78 à 111 mm 95 à 132 mm

OPTION

PLATEAU

Plateau universel pour jantes à 3, 4 et 5 trous (sur \varnothing de 70 à 206 mm).

Livré d'origine avec 2 bagues de centrage.



\varnothing 60 mm \varnothing 65 mm

SPÉCIFICATIONS

Type d'affichage	LCD rétroéclairé	
Précision d'affichage des mesures	Multiple de 1 ou 5 g.	
Incertitude de mesure	± 1 g	
Auto-étalonnage et auto-diagnostic	•	
Poids maxi de roue	75 kg	
Distance flasque d'appui de roue / machine	270 mm	
Largeur de roue	39 à 510 mm (1,5 à 20")	
Diamètre de jante	255 à 660 mm (10 à 26")	
Diamètre de roue	1000 mm maxi	
Diamètre de l'arbre d'équilibrage	40 mm	
Entrée des dimensions de roue	Déport et diamètre	Automatique
	Largeur	Manuel
Démarrage	Automatique (par carter)	
Moteur électrique	Puissance	180 W
	Transmission	Courroie POLY-V
Vitesse de rotation	150 t/mm	
Arrêt en fin de cycle	Automatique	
Durée moyenne du cycle (roue de 15 kg)	10 s	
Blocage de l'arbre (roue à l'arrêt)	Pédale	
Alimentation électrique	230 V mono (200 W)	
Poids	180 kg	
Niveau sonore	< 70 dB(A)	
Couleur	Gris RAL 7040	